



**1.** Poista takapuolen suojamuovi. Takana valmiit kiinnitysreiät



**2.** Kiinnityskorkeus n. 1m maanpinnasta täyttöluukun alapintaan



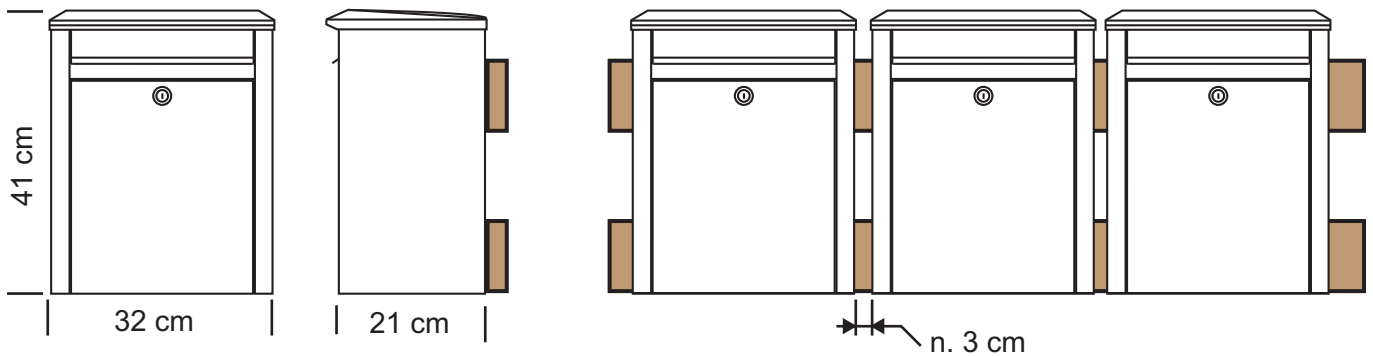
A. Seinäasennus



B. Asennus maahan



Mitoitusohje postilaatikkoryhmille



**3.** Poista suojamuovi tyhjennysluukusta



**4.** Laita lukko paikoilleen



**5.** Kiinnitä se sisäpuolelta...



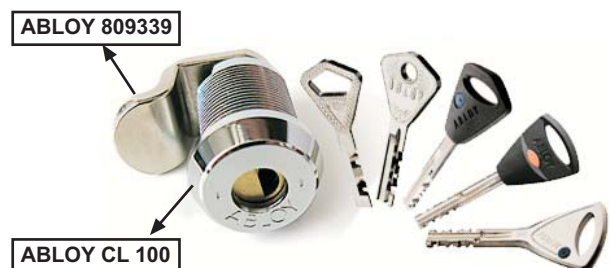
**6.** Painamalla klipsi paikoilleen.



Lukko on mahdollista vaihtaa myös ABLOY lukoksi.

Mikäli haluat vaihtaa lukon ABLOY lukoksi ota yhteyttä ABLOY-valtuutettuun lukkoliikkeeseen. Lähimmän lukkoliikkeen löydät osoitteesta [www.abloy.fi](http://www.abloy.fi)

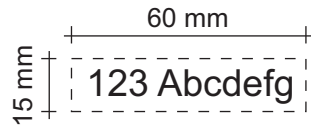
Lukko on **ABLOY CL100** ja lukon telki **ABLOY 809339**. Avaimeksi voit valita vaikka oman kotiavaimen.



**7a.** Kirjoita nimikilpeen osoitetiedot...



**7b.** ... Tai tulosta ja leikkaa nimilappu



**8.** Laita nimikilpi aukkoon....



**9.** ... ja paina se kiinni



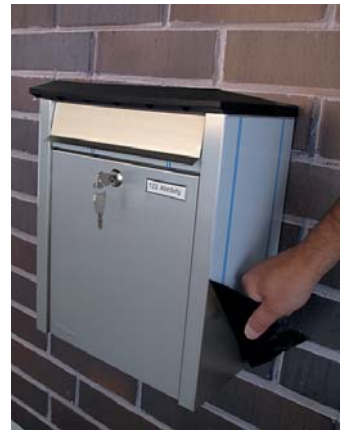
**10.** Poista loput suojamuovit



**11.**



**12.**



Valmis.



Valmis. ( + BOBI BOW)



## Tarvitsetko lisää avaimia?

Postilaatikon mukana on 2 avainta.  
Lisääavaimet tilaat kätevästi netistä, [www.bobi.com](http://www.bobi.com)

Vaikka et nyt lisääavaimia tarvitsekaan kirjoita avaimessa oleva tunnusnumero ja säilytä se vastaisuuden varalle.



[www.bobi.com](http://www.bobi.com)

